



平成 24 年 1 月 27 日

各 位

会 社 名 株 式 会 社 丹 青 社  
代 表 者 名 代 表 取 締 役 社 長 青 田 嘉 光  
本 社 所 在 地 東 京 都 台 東 区 上 野 5 丁 目 2 番 2 号  
(コード番号 9743 東証第 1 部)  
問 合 せ 先 取 締 役 鈴 木 清 明  
(TEL 03-3836-7282)

## 機構改訂および人事異動ならびに取締役の辞任に関するお知らせ

当社は平成 24 年 1 月 27 日開催の取締役会において、下記のとおり機構改定および人事異動を実施することを決議し、また、当社取締役 1 名より辞任届を受理いたしましたのでお知らせいたします。

### 記

#### 1. 機構改訂（平成 24 年 2 月 1 日付）

##### (1) 目 的

中期経営計画の方向性と新人事制度の趣旨を反映した合理的で強い組織へ近づけることを目的としております。

##### (2) 改訂の概要

- ① チェーンストア事業への需要にも対応させるため、支店組織をCS事業部から独立させる。
- ② スタッフ部門の簡素化を図るため、制作管理センターを廃止する。
- ③ 全社的なデザイン開発とクリエイティブワークに係る業務を担当するクリエイティブマネジメント室を新設する。

#### 2. 人事異動（平成 24 年 2 月 1 日付）

別紙のとおり

#### 3. 取締役の辞任について

##### (1) 辞任する取締役

取締役常務 伊藤 芳晃

##### (2) 辞任の理由

一身上の都合

##### (3) 辞任による退任日

平成 24 年 1 月 31 日

以 上

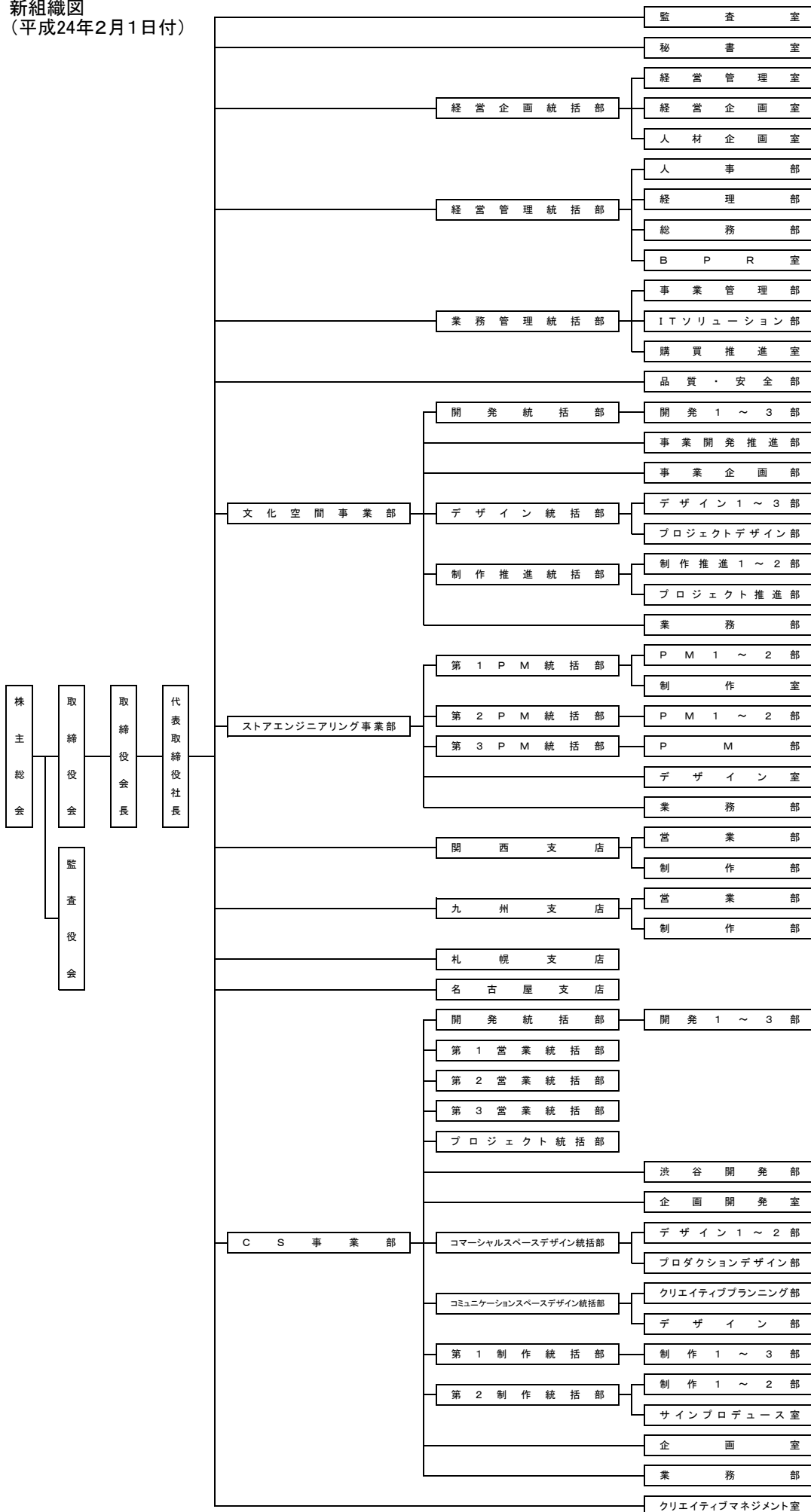
【 新 職 】	【 継 続 職 】	【 氏 名 】	【 旧 職 】
<b>【取締役】</b>			
▽	取締役会長	渡 辺 亮	
▽	代表取締役社長	青 田 嘉 光	
▽ 取締役 事業全般担当		高 橋 康 夫	(取締役 兼 CS事業部長)
▽	取締役 経営企画、経営管理、業務管理、グループ全般担当	鈴 木 清 明	
▽ 取締役 制作全般および品質・技術・安全・協力会社担当		高 橋 貴 志	(取締役 兼 制作管理センター長)
▽	取締役 兼 文化空間事業部長	森 俊 憲	
▽ 取締役 ストアエンジニアリング事業、支店、北京丹青嘉輝建築裝飾有限公司担当		橋 本 俊 朗	(取締役 兼 ストアエンジニアリング事業部長)
<b>【監査室】</b>			
▽	監査室長	今 津 光 一	
<b>【秘書室】</b>			
▽	秘書室長	鹿 島 重 仁	
<b>【経営企画統括部】</b>			
▽	経営企画統括部長	戸 高 久 幸	
▽	経営企画統括部経営管理室長	佐 藤 淳	
▽	経営企画統括部経営企画室長	春 柳 英 一	
▽	経営企画統括部人材企画室長	松 村 磨	
<b>【経営管理統括部】</b>			
▽	経営管理統括部長	河 原 秀 司	
▽ 経営管理統括部人事部長		赤 堀 洋	
▽	経営管理統括部経理部長	二 上 義 幸	
▽	経営管理統括部総務部長	村 上 拓 史	
▽	経営管理統括部BPR室長	谷 川 淳 一	
<b>【業務管理統括部】</b>			
▽ 業務管理統括部長 兼 購買推進室長		菅 野 敦 夫	(制作管理センター購買推進室長)
▽	業務管理統括部事業管理部長	妻 神 靖	
▽ 業務管理統括部ITソリューション部長		原 田 信 之	
<b>【品質・安全部】</b>			
▽ 品質・安全部長		中 村 文 一	(制作管理センター品質・安全部長)

【 新 職 】	【 継 続 職 】	【 氏 名 】	【 旧 職 】
<b>【文化空間事業部】</b>			
▽	文化空間事業部長	森 俊 憲	
▽	文化空間事業部副事業部長 兼 制作推進統括部長	中 島 実	
▽	開発統括部長	隅 田 眞 弘	
▽	開発統括部開発1部長	津 野 仁 志	
▽	開発統括部開発2部長	須 見 隆	
▽	開発統括部開発3部長	吉 田 清 一 郎	
▽ 事業開発推進部長		田 村 和 彦	(開発統括部事業企画部長)
▽ 事業企画部長		尾 関 隆 義	
▽	デザイン統括部長	和 田 明 彦	
▽	デザイン統括部デザイン1部長	高 橋 久 弥	
▽	デザイン統括部デザイン2部長	藤 井 明 文	
▽	デザイン統括部デザイン3部長	加 藤 剛	
▽	デザイン統括部プロジェクトデザイン部	野 沢 克 昌	
▽	制作推進統括部制作推進1部長	軽 部 隆 典	
▽	制作推進統括部制作推進2部長	藤 田 雅 一	
▽	制作推進統括部プロジェクト推進部	林 正 己	
▽	業務部長	一 重 慎 治	
<b>【ストアエンジニアリング事業部】</b>			
▽ スタエンジニアリング事業部長		篠 原 幾 徳	(第2PM統括部長)
▽ スタエンジニアリング事業部副事業部長		山 田 孝 志	(第2PM統括部副統括部長)
▽	第1PM統括部長	増 田 幸 広	
▽ 第1～3PM統括部副統括部長		長 谷 川 高 弘	(第1PM統括部副統括部長)
▽ 第1～3PM統括部副統括部長		水 流 周 一	(第3PM統括部副統括部長)
▽	第1PM統括部PM1部長	宮 代 昌 明	
▽	第1PM統括部PM1部プロジェクトリーダー	守 谷 浅 生	
▽ 制作室長		高 須 智 文	(第1PM統括部PM1部プロジェクトリーダー)
▽	第1PM統括部PM2部長	梅 津 涼 二	
▽	第1PM統括部PM2部プロジェクトリーダー	武 智 信 敬	
▽ 第2PM統括部長		森 下 是	(第2PM統括部PM部長)
▽ 第2PM統括部PM1部長		加 藤 登 久	(第2PM統括部PM部プロジェクトリーダー)
▽ 第2PM統括部PM2部長		丹 甫 智 弘	(第3PM統括部PM部プロジェクトリーダー)
▽	第3PM統括部長	山 口 宏	
▽	第3PM統括部PM部長	小 島 秀	
▽	デザイン室長	小 笠 原 良 博	
▽	業務部長	松 浦 秀 平	

【新職】	【継続職】	【氏名】	【旧職】
<b>【支店】</b>			
▽ 関西支店長		松 内 満	(CS事業部関西支店長)
▽ 関西支店営業部長		大 岩 典 文	
▽ 関西支店制作部長		若 林 竜 二	
▽ 九州支店長		坂 井 政 博	(CS事業部九州支店長)
▽ 九州支店営業部長		田 中 章 治	
▽ 九州支店制作部長		平 野 増 雄	
▽ 札幌支店長		松 見 雅 司	(CS事業部札幌支店長)
▽ 名古屋支店長		伊 藤 清 志	(CS事業部名古屋支店長)
<b>【CS事業部】</b>			
▽ CS事業部長		徳 増 照 彦	(CS事業部副事業部長 兼 コマーシャル/コミュニケーション統括部長)
▽ CS事業部副事業部長		朝 田 賢 治	(CS事業部副事業部長 兼 コマーシャルスペース統括部長)
▽ CS事業部副事業部長		小 林 統	(CS事業部副事業部長 兼 コミュニケーションスペース統括部)
▽ 開発統括部長		小 林 泰 裕	(コマーシャル/コミュニケーションスペース統括部開発1部長)
▽ 開発統括部開発1部長		佐 伯 雅 史	(コマーシャルスペース統括部営業2部長)
▽ 開発統括部開発2部長		稲 場 幸 家	(コミュニケーションスペース統括部営業2部長)
▽ 開発統括部開発3部長		千 葉 佳 広	
▽ 第1営業統括部長		岩 尾 浩 二 郎	(コマーシャルスペース統括部営業3部長)
▽ 第2営業統括部長		深 谷 徹	(コマーシャル/コミュニケーションスペース統括部営業2部長)
▽ 第3営業統括部長		山 田 信 夫	(コミュニケーションスペース統括部営業1部長)
▽ プロジェクト統括部長		野 村 英 司	(コマーシャルスペース統括部営業1部長)
▽ 渋谷開発部長		荘 林 弘 行	
▽ 企画開発部		高 橋 哲	(コマーシャルデザイン統括部企画プランニング部長)
▽ コマーシャルスペースデザイン統括部長		朴 仁 沢	(コマーシャルデザイン統括部長)
▽ コマーシャルスペースデザイン統括部デザイン1部長		羽 岡 昭 雄	(コマーシャルデザイン統括部デザイン1部長)
▽ コマーシャルスペースデザイン統括部デザイン2部長		上 垣 内 泰 輔	(コマーシャルデザイン統括部デザイン3部長)
▽ コマーシャルスペースデザイン統括部プロダクションデザイン部長		万 井 純	(コマーシャルデザイン統括部プロダクションデザイン部長)
▽ コミュニケーションスペースデザイン統括部長		出 原 秀 仁	(コミュニケーションデザイン統括部長)
▽ コミュニケーションスペースデザイン統括部クリエイティブプランニング部長		永 嶋 哲 夫	(コミュニケーションデザイン統括部クリエイティブプランニング部長)
▽ コミュニケーションスペースデザイン統括部デザイン部長		那 須 野 純 一	(コミュニケーションデザイン統括部デザイン部長)

【 新 職 】	【 継 続 職 】	【 氏 名 】	【 旧 職 】
▽	第1制作統括部長	森 永 倫 夫	
▽	第1制作統括部制作1部長	山 口 修 平	
▽	第1制作統括部制作2部長	河 村 行 規	
▽ 第1制作統括部制作3部長		堀 内 秀 治	
▽	第2制作統括部長	蝦 谷 英 明	
▽	第2制作統括部制作1部長	小 貫 不 二 男	
▽	第2制作統括部制作2部長	大 塚 要 典	
▽	第2制作統括部サインプロデュース室長	福 永 雅 人	
▽ 企画室長		宮 内 慎 悟	
▽	業務部長	宮 下 知 之	
<b>【クリエイティブマネジメント室】</b>			
▽ クリエイティブマネジメント室長		宮 下 浩 志	(CS事業部コミュニケーションプランニング室長)

新組織図  
(平成24年2月1日付)



旧組織図

